



**Ventil Technik
International**

K632-4 Kreuzventil

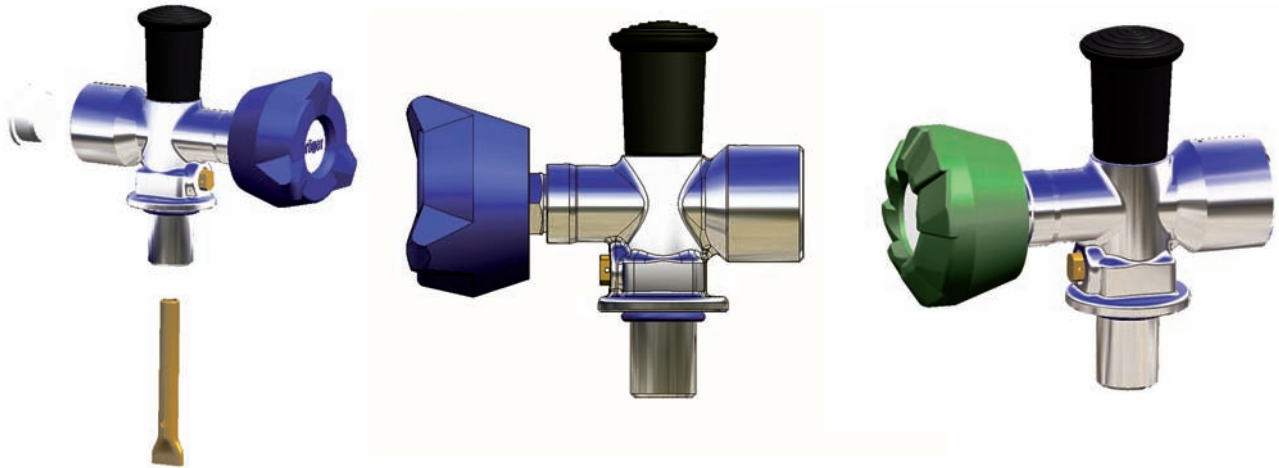
K632-4 cross flow valve



SOLUTIONS
for Breathing Apparatus

K632-4 Kreuzventil

K632-4 cross flow valve



TECHNISCHE DATEN

Dichtsystem / Nennweite
K36 / 2,5 mm

Flaschengewinde:
M18x1,5 / M25x2 (Norm nach EN144)

Betriebsdruck (bar):
200/300

Seitenstutzen:
G 5/8" oder nach nationalen Normen
RH Int./ EN144

Handrad (versch. Farben möglich):
Flammwidrig aus TPU
Optional mit Ratsche

Optionales Zubehör:
Schutzrohr, Messing oder verchromt
Sinterfilter
Excess Flow Valve (Ausströmsicherung)
mit und ohne Filter
V-Stopfen 200 bar, Messing, verchromt
V-Stopfen 300 bar, Messing, verchromt
Schutzstopfen, Kunststoff (für S-Stutzen)

TECHNICAL INFORMATION

Sealing system / Nominal diameter:
K36 / 2,5 mm

Cylinder thread :
M18x1,5 / M25x2 (EN144 standard)

Working pressure (bar):
200/300

Outlet:
G5/8" or according to national standards
RH Int./ EN144

Handwheel (different colours on request):
TPU, flame resistant
optional with ratchet

Optional Accessories:
Protection tube, brass or chrome plated
Sinterfilter
Excess Flow Valve, with and without filter
Closing plug 200 bar, brass, chrome plated
Closing plug 300 bar, brass, chrome plated
Protection plug, plastic (for outlet thread)



Atemschutz Röser
Straße der Freundschaft 10
D-04579 Espenhain
Germany

Telefon: +49 (0) 34347-61603
Fax: +49 (0) 34347-61604
info@atemschutz-roeser.de
www.atemschutz-roeser.de