



WEH®-Adapter Typ TW154



WEH-Adapter 200 und 300 bar als Nachrüstsatz für die Schlauchabfüllung

Die WEH-Adapter Typ TW154 200/300 bar wurden speziell zur Abfüllung von Atemluftflaschen entwickelt. Bisher verwendete Schraubadapter zur Schlauchabfüllung können problemlos umgerüstet werden. Ihr Schraubadapter wird einfach gegen den WEH-Adapter ausgetauscht. Dieser ermöglicht sekundenschnelles Anschließen direkt am Norm-Gewinde des Flaschenventils. Die spreizbaren Gewindegewinde spannen sich im Gewinde des Flaschenventils fest. Durch eine 90° Betätigung des Bügels wird der Adapter an das Flaschenventil ohne zu schrauben angeschlossen. Der integrierte Sicherheitsstift verhindert ein Abschließen unter Druck. Der WEH-Adapter Typ TW154 zur



Typ TW154

Schlauchabfüllung sollte zur noch leichteren Handhabung mit einer Drehdurchführung TD1 ausgerüstet werden. Diese ermöglicht das radiale Ausrichten des Adapters beim Anschließen

an das Flaschengewinde. Dadurch wird der Anschlussvorgang weiter erleichtert und ein Verdrehen der Schläuche verhindert.

Anschlussvorgang



Bügel bis zum Anschlag nach oben klappen. Adapter gerade ansetzen und in das Gewinde des Flaschenventils stecken.



Bügel bis zum Anschlag nach unten klappen, bis er mit einem hörbaren Klick in der Arretierung einrastet.



Wenn der grüne Ring (Sichtkontrolle) ganz aus dem Gehäuse ausgefahren ist, ist der Adapter richtig angeschlossen. Ventil öffnen → Flasche wird befüllt

Sicherheitseinrichtung: Beim Füllen fährt der Sicherheitsstift am Adapter aus, der die Hülse verriegelt und ein versehentliches Abschließen unter Druck verhindert.



TW154 mit Drehdurchführung



WEH[®]-Adapter Typ TW154

Technische Daten:

Einsatzbereich:

Füllen von Atemluft

Anschlussgewinde:

- Standard Gewindeanschluss für G5/8" IG (DIN 477)
- Andere Anschlüsse nach der jeweiligen Landesnorm möglich
- Sonderanschlüsse möglich

Temperaturbereich:

+5°C bis +70°C

Druckbereich:

Druckstufe 200 bar:

PN = 200 bar

PS = 250 bar

PT = 375 bar

Druckstufe 300 bar:

PN = 300 bar

PS = 375 bar

PT = 565 bar

Medium:

Atemluft (Pressluft)

Zuleitung:

Adapterstück je nach Anschluss für Füllschlauch.

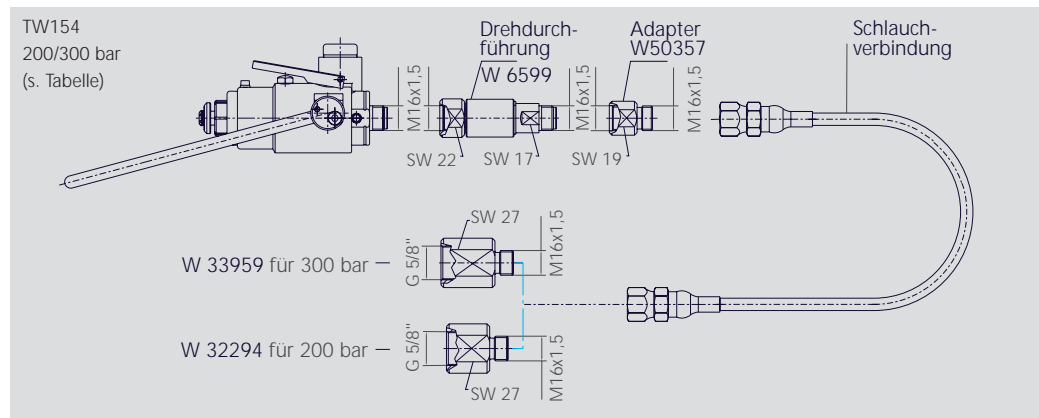
Ausführung:

Messing und rostbeständiger Edelstahl, Dichtungen je nach Gasart.

Prüfungen extern:

PED 97/23/EC: CE 0036

Maße (mm):



Bestellung:

| Typ | Beschreibung | Bestellnummer |
|--|--|----------------------|
| TW154 200 bar mit Arretierung TW154 300 bar mit Arretierung | G5/8" * G5/8" * | C1-75624 C1-72599 |
| TW154 200 bar mit Arretierung und Drehdurchführung TW154 300 bar mit Arretierung und Drehdurchführung | G5/8" * G5/8" * | C1-78475 C1-78474 |
| Anschlussadapter passend zu C1-75624 und C1-72599 zu C1-57970 und C1-52707 | M16x1,5 AG O-Ring mit 60° Innenkonus | W50357 |
| Adapterstück zur Verbindung des Füllschlauches mit der Fülleiste 200 bar 300 bar | G5/8" DIN 477 Nr. 13 G5/8" DIN 477 Nr. 16 | W32294 W33909 |
| Füllschlauch DN 5 | max. 425 bar | auf Anfrage |
| Drehdurchführung TD1 passend zu TW154: C1-75624 passend zu TW154: C1-72599 | max.420 bar | W6599 |
| Ersatzfrontdichtung passend zu allen o.g. WEH-Adaptern | ————— | E51-308S |
| Dichtungssatz für Drehdurchführung TD1 passend zu W6599 | ————— | B200B-049-00 |

Atemschutz Röser

Straße der Freundschaft 10
D-04579 Espenhain

Tel.: +49 (0)34347 / 61603
Fax: +49 (0)34347 / 61604

www.atemschutz-roeser.de
info@atemschutz-roeser.de