



Ecolab DG 3



*Das stationäre Dosiergerät für
Instrumenten- und Flächendesinfektion*

D G 3 1

*****VERBRAUCHSDATENPROTOKOLL*****

ARTIKEL-NR.:

GERAETE-NR.:

EINBAUDATUM:

STANDORT:

PRODUKT:

ERFASSUNG SEIT:
DATUM: 17.03.06
UHRZEIT: 14:02

SUMME --:
ZAPFMENGE: 1.00 LITER
CHEMIEDURCHSATZ: 0.00 LITER

PERSONALCODE	ZAPFMENGE	KONZENTRATION	DATUM	ZEIT
03	0.00 LITER	0.25 %	17.03.06	14:03
02	1.17 LITER	0.25 %	17.03.06	14:15
01	5.03 LITER	0.25 %	17.03.06	14:23
			17.03.06	14:34

Kompetenz in Dosiertechnik

Health Care

- Leichte Bedienbarkeit
- Integrierte Wirtschaftlichkeitsanalyse
- Vielfältige Einsatzbereiche
- Ausführung 1- oder 2-türig

Ecolab DG-3

Beschreibung

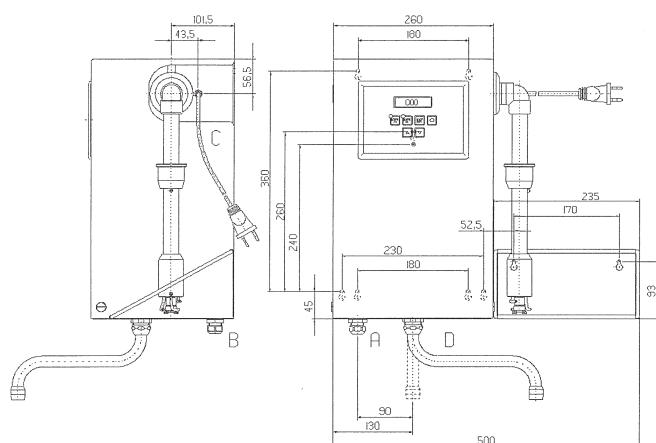
- Die **DG-3** ist ein mikroprozessorgesteuertes Dosiergerät für die Herstellung einer gebrauchsfertigen Desinfektionsmittellösung für die Instrumenten- und Flächendesinfektion. Das Gerät ist für den stationären Einsatz vorgesehen.
- Das Gerät läßt sich einfach über ein LC-Display bedienen.
- Das Gehäuse besteht aus geschliffenem Edelstahl, ist leicht abnehmbar und somit bedienungs- und wartungsfreundlich.
- Modernste Computertechnik in Verbindung mit einem Digital-Linear-Antrieb sorgt für höchste Dosiergenauigkeit (Mengen-proportionale-Dosierung)
- Eine verlässliche Wirtschaftlichkeitsanalyse kann mittels der Informationen über - Wasserverbrauch - Desinfektionsmittelverbrauch (Entnahme pro Verbraucher, abrufbar auf Einzel- und Gesamtsumme) erstellt werden, und via serielle Schnittstelle RS 232 ausgedruckt und dokumentiert werden.
- Mit einer Warmwasseraufrüstung kann die Gebrauchsfertige Lösung im Bereich von 20° C bis 35° C vorgewählt werden. Die kontinuierliche Überwachung des Mischverhältnisses von Warm und Kaltwassereinlauf wird durch den Dosiercomputer gewährleistet. Die Temperatur ist im Klartext ablesbar.
- Erfüllt die Anforderungen an Gestaltung, Eigenschaften und Betrieb von dezentralen Desinfektionsmittel-Dosiergeräten gemäß der Richtlinie der Bundesanstalt für Materialforschung und -prüfung, des Robert Koch-Institutes und der Kommission für Krankenhaushygiene und Infektionsprävention (Bundesgesundheitsbl. 2004 S. 67-72).

Montage

Wandmontage, möglichst über Auslaufbecken, Ablaufleitungen oder offenem Ablauftrichter.

Montagevoraussetzungen:

Steckdose und Wasseranschluss lt. Montageschema



DG 3 1-türig

A=optional WW

B=Kaltwasser

D=Schwenkauslauf

Arbeitsweise

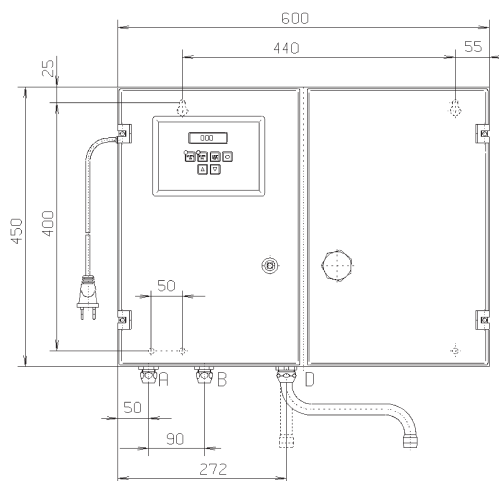
Über den Wasserzulauf wird Frischwasser in das Gerät geleitet. Nach Drücken der Starttaste (Abruf einer voreingestellten Dosiermenge bzw. einer frei gewählten Dosiermenge) fließt das Wasser über ein Magnetventil, einen Wasserzähler, einen Mengenregler und einer Systemtrennung zum Schwenk-Auslauf. Das durchfließende Wasservolumen wird über einen Impulswasserzähler an die Steuerelektronik gemeldet. Diese regelt über einen Digital-Linearschrittmotor angetriebene Kolbendosierpumpe die entsprechende voreingestellte Desinfektionsmittelmenge nach (Proportionaldosierung zum Wasserdurchsatz). Das Desinfektionsmittel wird über einen Strömungswächter (Durchflusskontrolle) zur Eindosierstelle am Schwenk-auslauf gefördert. Hier findet die Vermischung von Wasser und Desinfektionsmittel zu einer gebrauchsfertigen Anwenderlösung statt. Bei evtl. auftretendem Unterdruck im Frischwasserleitungsnetz verhindert eine Systemtrennung nach DIN EN 1717 einen Rückfluss der Anwenderlösung in das Frischwasserleitungsnetz. Betriebszustände, Störungen sowie Dosiereinstellungen werden über ein Display dem Benutzer angezeigt bzw. können über eine Folientastatur verändert werden. Das Gerät besitzt einen Betriebsdatenspeicher in dem ein Verbrauchs- bzw. Störmeldepotokoll abgespeichert werden. Diese Daten können über das Display bzw. einer Datenschnittstelle (Drucker oder PC) ausgelesen werden. Durch die Eingabe eines Personalcodes ist eine Benutzung durch nicht autorisiertes Personal ausgeschlossen.

Lieferumfang:

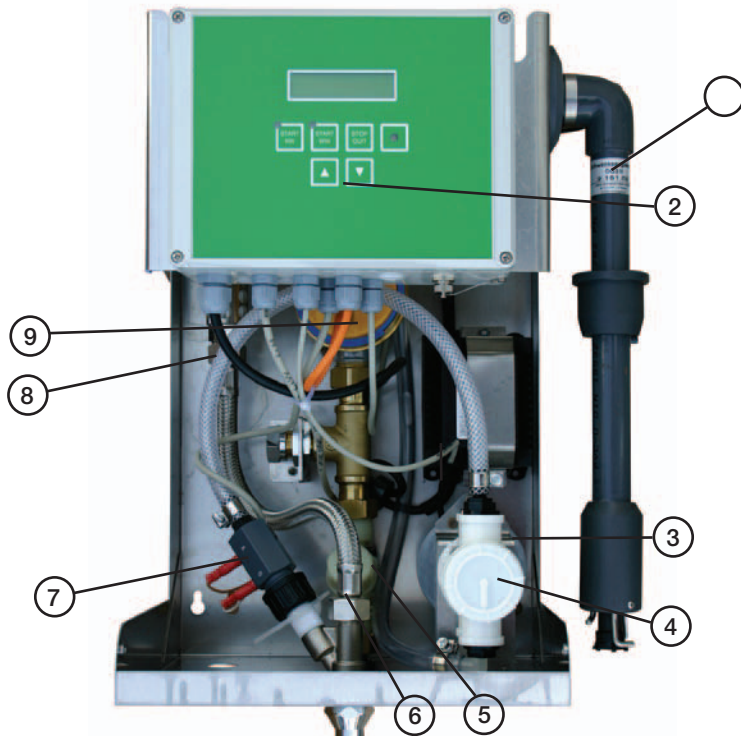
- Edelstahlkonsole (für 5 bis 10 l)
- Schwenkarmlanze
- Schwenkauslauf (250mm lang)
- Eckventil (G1/2 auf NW 10 mm)
- 1 Satz Montagematerial
- Bohrschablone
- Technisches Handbuch

Ausführung:

- 1-türig (mit Konsole) und 2-türig (ohne Konsole)



DG 3 2-türig



Funktionsschema

- 1 Schwenkarmlanze
- 2 Steuerelektronik
- 3 DLA
- 4 Dosierpumpe
- 5 Magnetventil (Kaltwasser)
- 6 Mengenregler
- 7 Strömungswächter
- 8 Rohrunterbrecher DB
- 9 Impulswasserzähler

Extras: Wirtschaftlichkeitsanalyse

- Zwei frei wählbare Konzentrationen im Bereich von 0,25 -5,0 % können fest eingegeben werden.
- 5 verschiedene Entnahmemengen im Bereich von 1-99 Liter können vergeben werden.
- Wirtschaftlichkeitsanalyse über LC-Display oder RS 232 Schnittstelle.
 - Wasserverbrauch
 - Desinfektionsmittelverbrauch
 - Entnahmemenge pro Verbraucher (Benutzercode)
 - Fehlerdiagnose

Einsatzbereiche

- Aufgrund seiner exakten Dosier- und sicherheitstechnischen Aus sich das DG3 für:
 - Alle Bereiche im Krankenhaus
 - OP-Abteilungen
 - Intensivstationen
 - Stationsbereiche
 - ZSVA
- weitere Funktionsbereiche
 - Pflegeeinrichtungen
 - Küchenbereiche
 - Pharmaindustrie
 - Lebensmittelverarbeitende Ind
 - Arztpraxen
 - Bäder
- und für alle Bereiche, in denen Desinfektionsmittellösungen gel

Sicherheit

Optische Kontrollanzeige bei Störungen
 tische Sperrung des Gerätes bei S
 Produkt- oder Wassermangel, sow
 Produktfluss. Durch Systemtrennung
 Schutz vor Rücksog von Desinfekt
 Trinkwasserleitungsnetz.



Ecolab DG 3

BAM
geprüft

RKI*



Leistungsverzeichnis für die Ausschreibung von Desinfektionsmitteldosiergeräten entspricht der neuen RKI-Richtlinie*

Pos.	Stück	Artikel	Einzelpreis	Gesamtpreis
		Ecolab DG 3		
		Das DG 3 ist ein mikroprozessorgesteuertes Dosiergerät zur Herstellung einer gebrauchsfertigen Desinfektionsmittellösung für die Instrumenten- und Flächendesinfektion. Das Gerät ist für den stationären Einsatz vorgesehen.		
		Aufbau:		
		Das Gerät läßt sich einfach über ein LC-Display bedienen. Das Gehäuse besteht aus geschliffenem Edelstahl, ist leicht abnehmbar und somit bedienungs- und wartungsfreundlich.		
		Sicherheit:		
		Optische Kontrollanzeige bei Störungen und automatische Sperrung des Gerätes bei Stromausfall, Produkt- oder Wassermangel, sowie bei fehlendem Produktfluss. Fehlermeldungen werden im LC-Display als Klartext angezeigt.		
		Technische Daten:		
		Versorgungsspannung: AC 230 Volt, 50/60 Hz Steuerspannung: AC 24 Volt, 50/60 Hz Leistungsaufnahme: max. 50 W Wasserfließdruck: 1,6 - 7 bar Systemtrennung: Typ DB nach DIN EN 1717 Zwei frei wählbare Konzentrationen können fest eingegeben werden Dosierung: 0,25 % - 5 %, max. Dosiertoleranz: + 5 %, einstellbar in 0,25 % bzw. 0,5 % - Schritten. Mindestentnahme: 1 Liter, einstellbar zwischen 1 - 99 Liter in Stufen von 1 Liter Mit Warmwasserfunktion aufrüstbar (20° - 35° C) Wasseranschluss: Konusquetschverschraubung 10 mm Montagevoraussetzung: Steckdose und Wasseranschluß		
		Maße:		
		DG3.1: H 425 mm x B* 500 mm x T 230 mm (*mit Konsole) DG3.2: H 450 mm x B* 600 mm x T 220 mm (*ohne Konsole)		
		Gewicht: DG3.1: ca. 18 kg, DG3.2: ca. 24 kg		
		Datenschnittstelle: Seriell, RS 232		
		Zubehör:		
		Schwenkauslauf 150 mm, 200 mm, 300 mm, Warmwasseraufrüstsatz (GDZWW)		
		Kurzzeichen:		
		Ecolab DG 3.1 1-türig: GDZ51 Ecolab DG 3.2 2-türig: GDZ52		
		Erstbefüllung für die Inbetriebnahme:		
		6 Liter Kanister Desinfektionskonzentrat		
		Inbetriebnahme		
		und Einweisung nach Vereinbarung		

ECOLAB®